

sames  kremlin



Nanogun+ Airspray com bobina

Opção para Indústria Automotiva

Manual de instruções

DRT7111

E - 2022/11

Sames

13, Chemin de Malacher - 38240 MEYLAN - FRANCE
Tel. 33 (0)4 76 41 60 60

Toda comunicação, exploração ou reprodução deste documento, mesmo parcial, realizada por qualquer procedimento que seja, é ilícita, excepto em caso de consentimento expresso por escrito da **Sames**.

As descrições e as características apresentadas neste documento podem ser modificadas sem pré-aviso.

© Sames 2015 - Tradução da versão original

Sames redige o seu manual de utilização em Francês e o faz traduzir em Inglês, Alemão, Espanhol, Italiano e Português. A mesma tem reservas quanto a traduções para outras línguas e declina toda a responsabilidade a este respeito.

Serviços



Certification et référencement

A firma **Sames** é certificada como centro de formação pela DIRRECTE da região de Auvergne Rhône Alpes sob o número 84 38 06768 38.

Ao longo do ano, a nossa firma oferece cursos de formação para o ajudar a adquirir o know-how necessário para implementar e manter o seu equipamento, a fim de garantir o seu desempenho a longo prazo.

Um catálogo está disponível mediante pedido.

www.sames.com/france/fr/services-training.html



Verificação de linha

Como parte de um programa de assistência técnica para os nossos clientes que utilizam o equipamento **Sames**, as auditorias de linha são concebidas para o ajudar a otimizar e controlar a sua ferramenta de produção.

A nossa rede de peritos é continuamente treinada e qualificada para fornecer aos nossos clientes conhecimentos técnicos sobre as instalações líquidas ou em pó em que o nosso equipamento está integrado. O ambiente global das linhas de produção é tido em conta durante esta auditoria técnica.

Está disponível para download uma brochura:

www.sames.com/france/fr/services-service-contract.html



Contrato de manutenção

Um contrato de manutenção anual (que pode ou não incluir consumíveis que necessitam de ser substituídos em cada intervenção) pode ser previsto com a participação da **Sames**. Está associado a um plano de manutenção preventiva estabelecido durante uma visita de verificação inicial que detalha os pontos de controlo necessários para garantir o desempenho do equipamento instalado.

www.sames.com/france/fr/services-service-contract.html



Hotline

www.sames.com/france/fr/services-service-contract.html

Nanogun+ Airspray com bobina

1. Precauções de utilização- - - - -	5
2. Lista de Peças de Reposição - - - - -	5
2.1. <i>As opções coils para tintas metálicas</i>	5
2.1.1. <i>Nanogun+ Airspray HR Jato plano com bobina Ø 6/8</i>	6
2.1.2. <i>Nanogun+ Airspray HR Jato redondo com bobina Ø 6/8</i>	7
2.1.3. <i>Nanogun+ Airspray HR Jato plano com mini bobina Ø 3/5</i>	8
2.1.4. <i>Nanogun+ Airspray HR Jato redondo com mini bobina Ø 3/5</i>	9
2.2. <i>Nanogun+ Airspray HR com bobina</i>	10
2.2.1. <i>Bobina equipado Ø 6/8 para Nanogun+ Airspray</i>	12
2.2.2. <i>Mini bobina equipado Ø 3/5 para Nanogun+ Airspray</i>	13
2.3. <i>Ajuste de ar lateral bloqueável</i>	14
2.4. <i>Montagem rápida para mangueira de tinta</i>	15
2.5. <i>Retorno de tinta</i>	16
2.6. <i>Regulador de tinta / Retorno</i>	17
3. História dos índices de revisão - - - - -	18

1. Precauções de utilização



Este manual de usuário DRT7111 é inseparável do manual de usuário DRT7105 da Nanogun+ Airspray.

2. Lista de Peças de Reposição

As peças sobressalentes são classificadas em 2 categorias distintas:

- **1ª peças de emergência:**

As primeiras peças de emergência são elementos estratégicos que não são necessariamente consumíveis mas que, em caso de falha, impedem o funcionamento da máquina.

Dependendo do compromisso da linha de pintura e das taxas de produção impostas, as primeiras peças de emergência não são necessariamente mantidas disponíveis no stock do cliente.

De facto, se for possível uma interrupção no fluxo de produção, não é necessário o armazenamento.

Se, por outro lado, não for possível uma paragem, então as primeiras peças de emergência serão mantidas em stock.

- **Peças de desgaste:**

As peças de desgaste são artigos consumíveis, tais como os o-rings que sofrem uma degradação regular ao longo do tempo durante o funcionamento normal da instalação. Devem, portanto, ser substituídos com uma frequência definida, adaptada ao tempo de funcionamento da instalação.

As peças de desgaste devem, portanto, ser mantidas no stock do cliente



A fim de garantir uma montagem perfeita, as peças de substituição devem ser armazenadas a uma temperatura próxima da sua temperatura de utilização. Caso contrário, deve ser observado um tempo de espera suficiente antes da instalação, para que todos os elementos sejam montados à mesma temperatura.

2.1. As opções coils para tintas metálicas

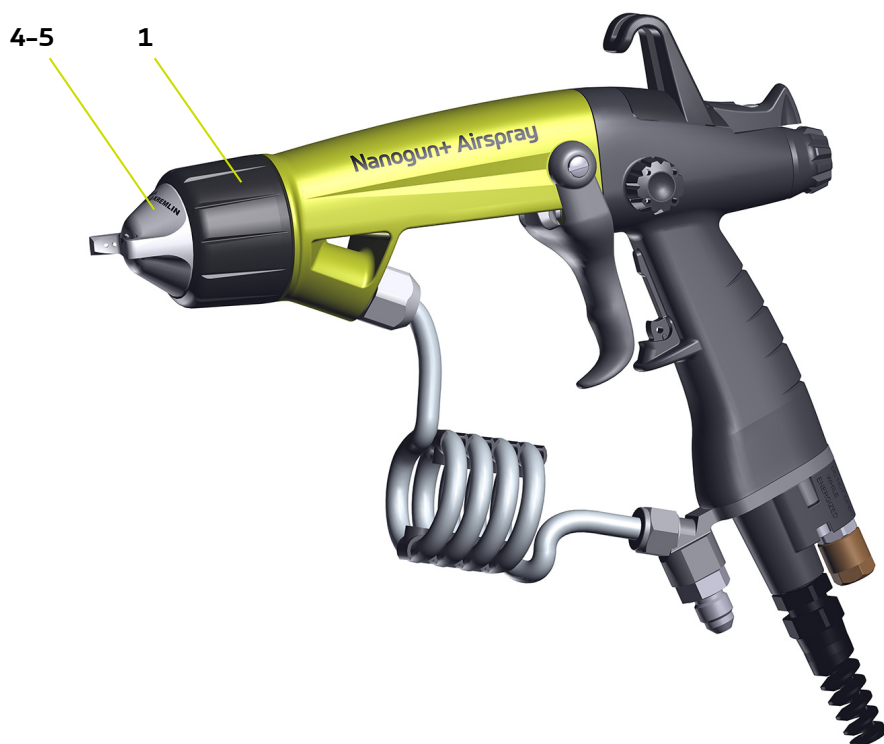


O Coil é usada somente com um produto com resistividade superior a 10 MΩ.cm.

Esta opção é mais particularmente adaptada para a pulverização de produtos metálicos, performances básicas da pistola, em particular, fluxo, eficiência no depósito e nitidez da pulverização permanecem inalteradas ([ver DRT7105](#)).

O Coil pode ser instalada primeiro na fábrica ou por dispensa por uma subsidiária.

2.1.1. Nanogun+ Airspray HR Jato plano com bobina Ø 6/8



Item	Código	Descrição	Qtd	Unidade de venda	Nível Manutenção (*)
	910020035	Nanogun+ Airspray HR Jato plano com bobina Ø 6/8	1	1	-
1	910015921	Anel de ar	1	1	1
4	900009014	Tampa de ar de alta eficiência	1	1	1
5	1406402	Montagem do Bocal SP	1	1	1
	-	Nanogun+ Airspray HR com bobina (ver § 2.2 página 10)	-	-	-

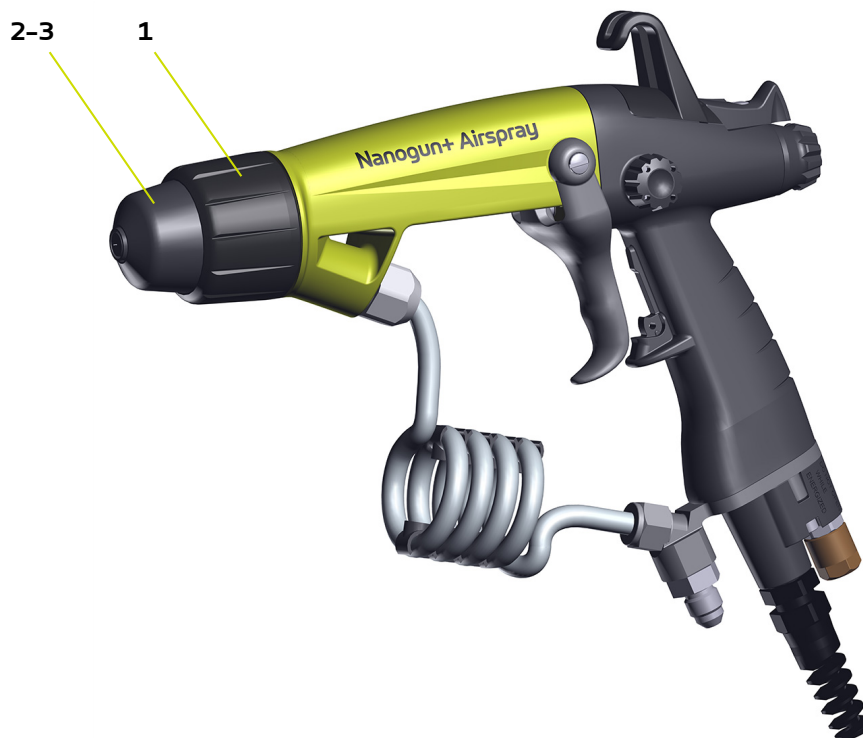
(*)

Nível 1: 1ª peças de emergência

Nível 2: Peças de desgaste

Nota: a opção de gatilho de 4 dedos não é possível com a bobina Ø 6/8.

2.1.2. Nanogun+ Airspray HR Jato redondo com bobina Ø 6/8



Item	Código	Descrição	Qtd	Unidade de venda	Nível Manutenção (*)
	910034812	Nanogun+ Airspray HR Jato redondo Ø 6 com bobina Ø 6/8	1	1	-
	910022359	Nanogun+ Airspray HR Jato redondo Ø 8 com bobina Ø 6/8	1	1	-
	910034813	Nanogun+ Airspray HR Jato redondo Ø 12 com bobina Ø 6/8	1	1	-
1	910015921	Anel de ar	1	1	1
2	910018322	Bico Jato Redondo Ø 6	1	1	1
	910003847	Bico Jato Redondo Ø 8	1	1	1
	910003920	Bico Jato Redondo Ø 12	1	1	1
3	900011365	Capa de Ar Super vortex Ø 6	1	1	1
	900010503	Capa de Ar Super vortex Ø 8	1	1	1
	900010504	Capa de Ar Super vortex Ø 12	1	1	1
	-	Nanogun+ Airspray HR com bobina (ver § 2.2 página 10)	-	-	-

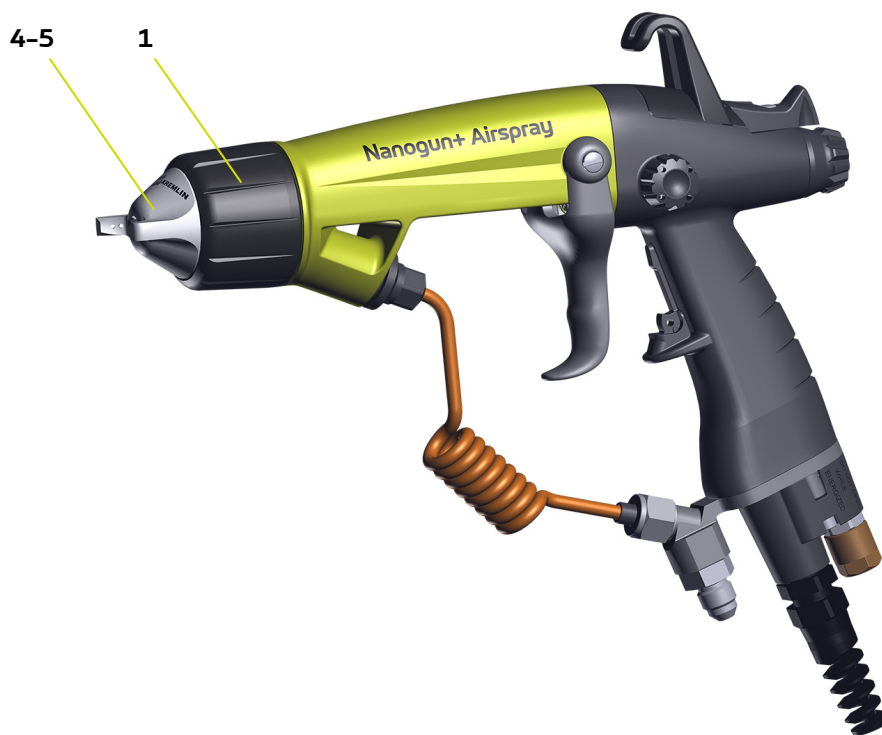
(*)

Nível 1: 1ª peças de emergência

Nível 2: Peças de desgaste

Nota: a opção de gatilho de 4 dedos não é possível com a bobina Ø 6/8.

2.1.3. Nanogun+ Airspray HR Jato plano com mini bobina Ø 3/5



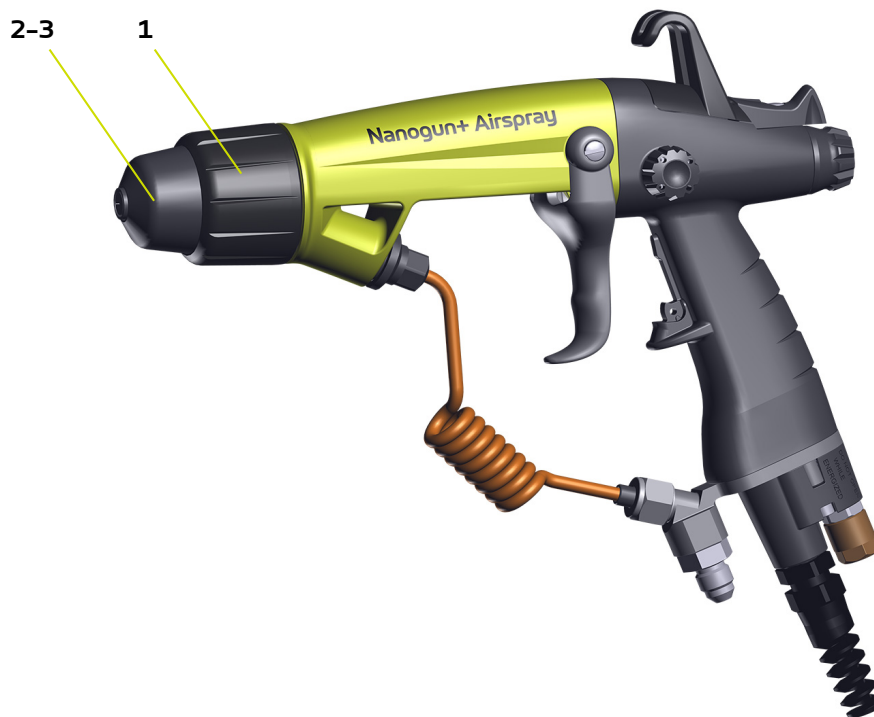
Item	Código	Descrição	Qtd	Unidade de venda	Nível Manutenção (*)
	910034180	Nanogun+ Airspray HR Jato plano com mini bobina Ø 3/5	1	1	-
1	910015921	Anel de ar	1	1	1
4	900009014	Tampa de ar de alta eficiência	1	1	1
5	1406402	Montagem do Bocal SP	1	1	1
	-	Nanogun+ Airspray HR com bobina (ver § 2.2 página 10)	-	-	-

(*)

Nível 1: 1ª peças de emergência

Nível 2: Peças de desgaste

2.1.4. Nanogun+ Airspray HR Jato redondo com mini bobina Ø 3/5



Item	Código	Descrição	Qtd	Unidade de venda	Nível Manutenção (*)
	910034814	Nanogun+ Airspray HR Jato redondo Ø 6 com mini bobina Ø 3/5	1	1	-
	910034815	Nanogun+ Airspray HR Jato redondo Ø 8 com mini bobina Ø 3/5	1	1	-
	910034816	Nanogun+ Airspray HR Jato redondo Ø 12 com mini bobina Ø 3/5	1	1	-
1	910015921	Anel de ar	1	1	1
	910018322	Bico Jato Redondo Ø 6	1	1	1
2	910003847	Bico Jato Redondo Ø 8	1	1	1
	910003920	Bico Jato Redondo Ø 12	1	1	1
	900011365	Capa de Ar Super vortex Ø 6	1	1	1
3	900010503	Capa de Ar Super vortex Ø 8	1	1	1
	900010504	Capa de Ar Super vortex Ø 12	1	1	1
	-	Nanogun+ Airspray HR com bobina (ver § 2.2 página 10)	-	-	-

(*)

Nível 1: 1ª peças de emergência

Nível 2: Peças de desgaste

Item	Código	Descrição	Qtd	Unidade de venda	Nível Manutenção (*)
	-	Pistola Nanogun+ Airspray com bobina	-	-	-
6	900000320	Porca do bico	1	1	1
7	910015721	Suporte do bico (ver § 8.8 página 64 DRT7105)	1	1	1-2
8	910018202	Corpo equipado (ver § 8.5 página 62 DRT7105)	1	1	-
9	900010237	Gatilho	1	1	-
	900014446	Gatilho de 4 dedos	opção	1	-
10	900010385	Parafuso M4 empurrado	4	1	-
11	910015508	Unidade de alta tensão	1	1	1
	J2FTDF082	O-ring	1	1	-
12	910015944	Nanogun+ Airspray Empunhadura equipada	1	1	-
13	250000036	Parafuso alça/corpo	4	1	-
14	J4BRND039	Vedação de fibra para parafuso de fixação	6	1	-
15	900010239	Gancho de fixação	1	1	-
16	900013808	Arruela PTFE	1	1	-
17	910018204	Botão ON/OFF c/ imã e o'ring (incluso item 12)	1	1	-
18	J3STKL005	O'ring resiste solvente (incluso item 17)	1	1	-
19	910018203	Válvula de ar e porca de válvula de ar e (ver § 8.6 página 63 DRT7105)	1	1	1
20	910018219	Agulha equipada (ver § 8.10 página 66 DRT7105)	1	1	1-2
21	900010253	Parada traseira da agulha	1	1	-
22	900010265	Mola de tinta de 8 bar	1	1	-
23	900010240	Botão de fluxo de tinta	1	1	-
24	900020056	Adaptador do agulha lateral	opção	1	-
25	160000041	O-ring resiste solvente (incluso item 12)	1	1	2
26	160000067	O-ring FKM vermelho (incluso no item 12)	1	1	2
27	-	Base (ver § 2.2.1 página 12) ou (ver § 2.2.2 página 13)	1	-	-
27.1	910019627	Bobina equipado Ø 6/8 para Nanogun+ Airspray (ver § 2.2.1 página 12)	1	1	1-2
27.2	910030776	Mini bobina equipado Ø 3/5 para Nanogun+ Airspray (ver § 2.2.2 página 13)	1	1	1-2
28	910006118	Niple de ar	1	1	-
29	J2FTCF018	O-ring FKM preto (incluso no item 28)	2	1	2
30	J3STKL018	O-ring resiste solvente (incluso no item 28)	1	1	2
31	910015869	Conjuntos de Acoplamentos Eletropneumáticos (ver § 8.11 página 66 DRT7105)	1	1	-
32	910014166	Agulha lateral equipada (incluso no item 12)	1	1	2
33	J2FTDF121	O-ring FKM preto (incluso no item 32)	1	1	-

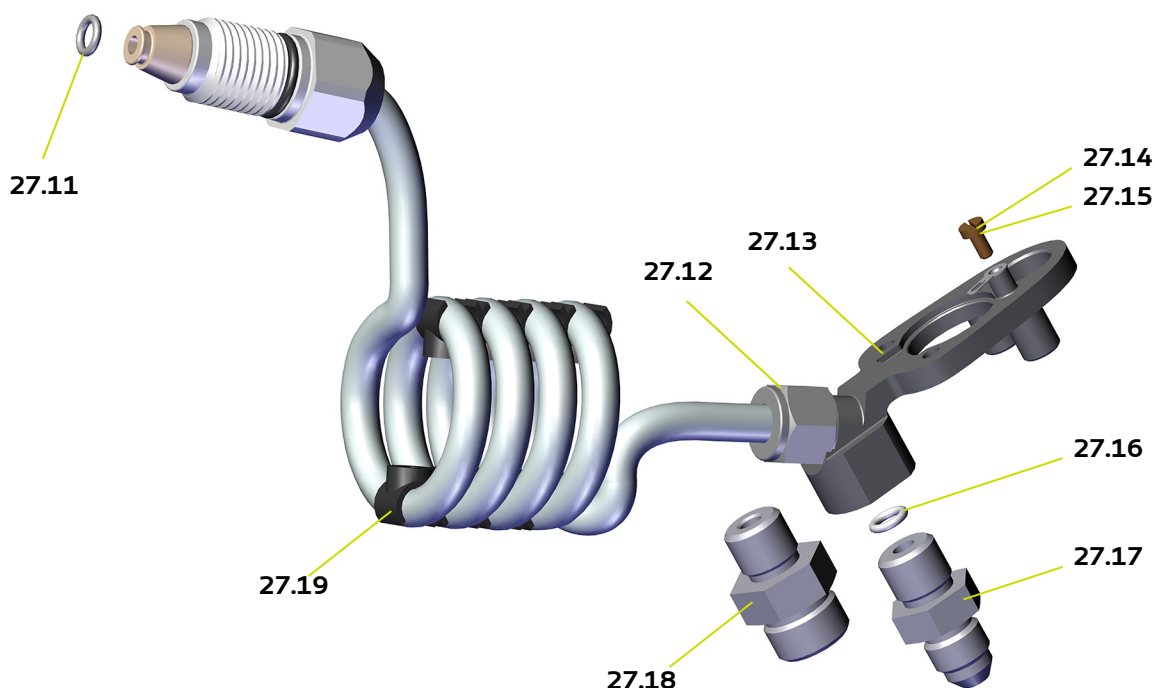
(*)

Nível 1: 1ª peças de emergência

Nível 2: Peças de desgaste

Nota: a opção de gatilho de 4 dedos (Item 9) não é possível com a bobina Ø 6/8.

2.2.1. Bobina equipado Ø 6/8 para Nanogun+ Airspray



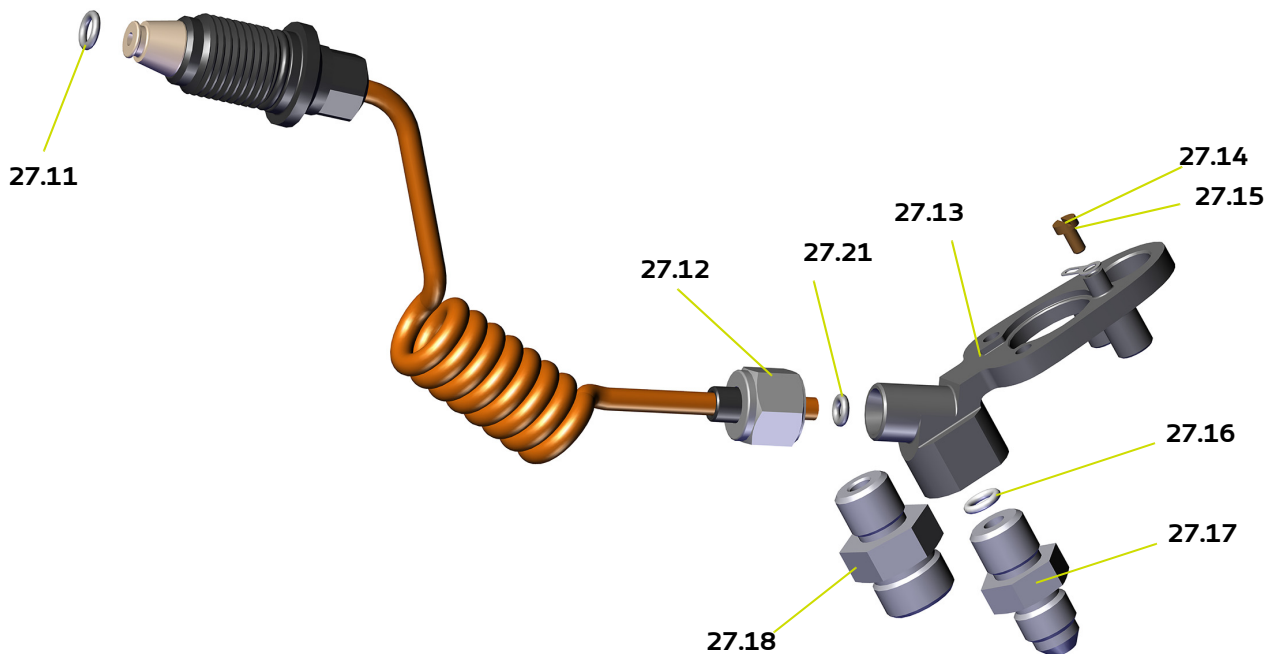
Item	Código	Descrição	Qtd	Uni- dade de venda	Nível Manutenção (*)
27.1	910019627	Bobina equipado Ø 6/8 para Nanogun+ Airspray	1	1	-
27.11	J3STKL005	O-ring resistente solvelte	1	1	1-2
27.12	910020038	Kit anéis+porca	1	1	2
27.13	900013005	Base Metálica	1	1	-
27.14	X7CVCB064	Parafuso C M3 x16 laiton	1	1	-
27.15	X2BDVX003	Arruela	1	1	-
27.16	J3TTCN009	O-ring PTFE	1	2	1-2
27.17	900013369	Conector Macho 1/4 NPSM 1/2 JIC	1	1	-
27.18	900013073	Conector 1/4 NPSM	opção	1	-
27.19	X9CCFT066	Fixador do tubo 8mm (conjunto de 7)	2	1	-

(*)

Nível 1: 1ª peças de emergência

Nível 2: Peças de desgaste

2.2.2. Mini bobina equipado Ø 3/5 para Nanogun+ Airspray



Item	Código	Descrição	Qtd	Unidade de venda	Nível Manutenção (*)
27.2	910030776	Mini bobina equipado Ø 3/5 para Nanogun+ Airspray	1	1	-
27.11	J3STKL005	O-ring resistente solvelte	1	1	1-2
27.12	910020038	Kit anéis+porca	1	1	2
27.21	J3STKL035	O-ring	1	1	1-2
27.13	900013005	Base Metálica	1	1	-
27.14	X7CVCB064	Parafuso C M3 x16 laton	1	1	-
27.15	X2BDVX003	Arruela	1	1	-
27.16	J3TTCN009	O-ring PTFE	1	2	1-2
27.17	900013369	Conector Macho 1/4 NPSM 1/2 JIC	1	1	-
27.18	900013073	Conector 1/4 NPSM	opção	1	-

(*)

Nível 1: 1ª peças de emergência

Nível 2: Peças de desgaste

2.3. Ajuste de ar lateral bloqueável

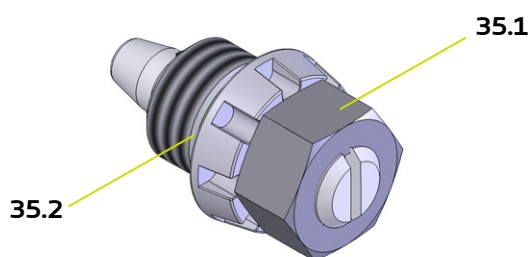
O ajuste de ar lateral bloqueável é compatível com todas as versões da pistola Nanogun+ Airspray.

Ela permite fechar e / ou para impedir a rotação involuntária de ajuste padrão de ar e, portanto, mantém a mesma largura de impacto. No entanto, o ajuste permanece sempre possível, utilizando uma chave de fenda e uma chave inglesa de 13 milímetros de extremidade aberta.

Esta opção pode ser diretamente resolvida na fábrica, no local por uma filial ou por um revendedor autorizado da **Sames** ou por um cliente previamente treinado.

Este componente é completamente intercambiável com o ajuste fixo padrão:

- Desparafuse a porca H M8 usando uma chave plana.
- Desparafuse a fita usando a ferramenta (P/N 900010973).
- Instale o novo parafuso de ajuste.



Item	Código	Descrição	Qtd	Unidade de venda	Nível Manutenção (*)
35	910019632	Parafuso de ajuste bloqueável	1	1	-
35.1	X4KEHU008	Porca SS H M8	1	1	-
35.2	J2FTDF121	O-ring FKM	1	1	-

(*)

Nível 1: 1ª peças de emergência

Nível 2: Peças de desgaste

2.4. Montagem rápida para mangueira de tinta

Le connecteur rapide est installé lorsque de nombreuses teintes sont utilisées avec un circulant pour assurer leur alimentation. Il permet un changement rapide de teintes et minimise la perte de produit.

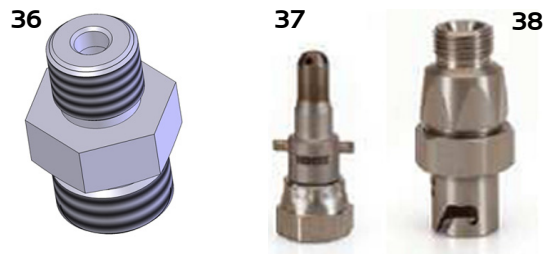


É imperativo não usar esta opção com um produto condutor (resistividade inferior a 10MΩ.cm). Recomenda-se usar esta opção com a bobina opcional.

Se este recurso apresenta vantagens numerosas (mudança de cor rápida com uma perda mínima de tinta...), no entanto, ele pesa a pistola e pode limitar a sua praticidade.

Esta opção pode ser diretamente resolvida na fábrica, no local por uma filial ou por um revendedor autorizado da **Sames** ou por um cliente previamente treinado.

Observações: Um conector é necessário para instalar esta união rápida.



Item	Código	Descrição	Qtd	Unidade de venda	Nível Manutenção (*)
36	900013073	Conector 1/4 NPT	1	1	-
37	130001344	Engate rápido macho (lado da pistola)	1	2	-
38	130001345	Engate rápido fêmea (lado da mangueira)	1	1	-

(*)

Nível 1: 1ª peças de emergência

Nível 2: Peças de desgaste

2.5. Retorno de tinta

O retorno de tinta é recomendado para produtos com forte tendência a serem sedimentados (Ex: bases metálicas)..



É imperativo não usar esta opção com um produto condutor (resistividade inferior a 10MΩ.cm).

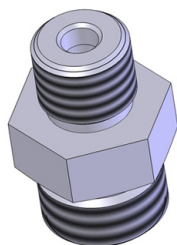
Recomenda-se usar esta opção com a bobina opcional.

Se este recurso apresenta vantagens numerosas (prevenção da sedimentação em pigmentos, possibilidade de pulverizar a tinta com a temperatura constante por adição de um aquecedor), no entanto, ele pesa a pistola e pode limitar a sua praticidade.

Esta opção pode ser diretamente resolvida na fábrica, no local por uma filial ou por um revendedor autorizado da **Sames** ou por um cliente previamente treinado.

Observações: Um conector é necessário para instalar esta união rápida.

36



37



39



40



Item	Código	Descrição	Qtd	Unidade de venda	Nível Manutenção (*)
36	900013073	Conector 1/4 NPT	1	1	-
37	130001344	Engate rápido macho (lado da pistola)	1	1	-
39	130001352	Encaixe rápido com retorno	1	1	-
40	130001353	Encaixe rápido, conexão padrão	1	1	-

(*)

Nível 1: 1ª peças de emergência

Nível 2: Peças de desgaste

2.6. Regulador de tinta / Retorno



É imperativo não usar esta opção com um produto condutor (resistividade inferior a 10MΩ.cm).

Recomenda-se usar esta opção com a bobina opcional.

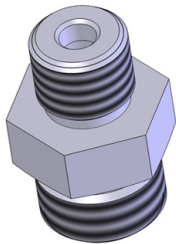
Se este recurso apresenta vantagens numerosas (ajuste acessível e rápido, prevenção da sedimentação em pigmentos, possibilidade de pulverizar a tinta com a temperatura constante por adição de um aquecedor), no entanto, ele pesa a pistola e pode limitar a sua praticidade.

Esta opção pode ser diretamente resolvida na fábrica, no local por uma filial ou por um revendedor autorizado da **Sames** ou por um cliente previamente treinado

Observações: Um conector é necessário para instalar esta união rápida.

Pressão máxima de entrada da tinta	14 bar
Pressão de saída	de 0.3 bar a 2.4 bar
Viscosidade máxima	ver DRT7105
Taxa de Fluxo máx	ver DRT7105

36



37



41



42



Item	Código	Descrição	Qtd	Unidade de venda	Nível Manutenção (*)
36	900013073	Conector 1/4 NPT	1	1	-
37	130001344	União rápida macho (lado da pistola)	1	1	-
41	130001354	Regulador com conexão rápida	1	1	-
42	130001355	Regulador com conexão rosqueável	1	1	-

(*)

Nível 1: 1ª peças de emergência

Nível 2: Peças de desgaste

3. História dos índices de revisão

Criado por:		Verificado por: G Fournel	Aprovado por: S. Court	
Data	Por:	Índice	Objectivo da alteração e localização	
2015	S. Court	A	Criação	
2022/11	O.Aubin	E	Mudança de identidade e logótipo	
			Adição da opção de mini bobina,	§2.1.3, 2.1.4
			Adicionado gatilho de 4 dedos e adaptador adicional do botão de controlo de ar.	§2.2
			Adição de JR Ø 6, 8 e 12 versões	§2.1.2 e 2.1.4